

1

2

3

4

5

6

A

A

B

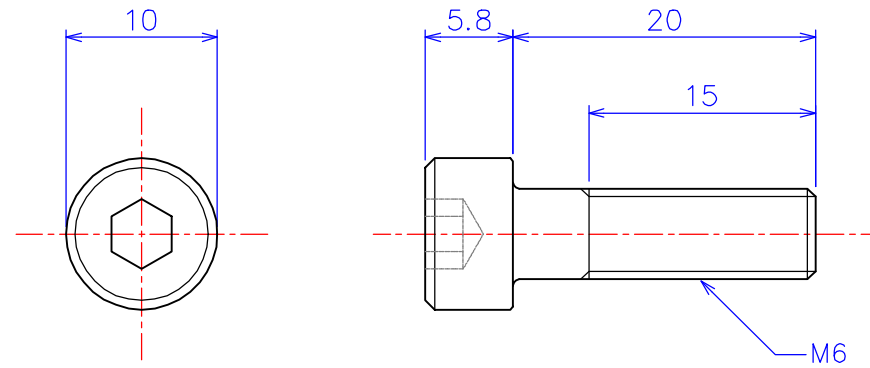
B

C

C

D

D



|                    |  |
|--------------------|--|
| 図法                 | 品名1<br><b>ARAM06-20 アルミナ 六角穴付ボルト M6x20L</b>  |
| 尺度 2:1 (A4)        | 品名2<br><b>ZRAM06-20 ジルコニア 六角穴付ボルト M6x20L</b> |
| 製図 W.O. 2011.03.01 |  |
|                    | 社名<br><b>KDA Corporation</b>                 |
|                    | 株式会社 KDA (ケーディーケー)                           |

1

2

3

4

5

6