

1

2

3

4

5

6

A

B

C

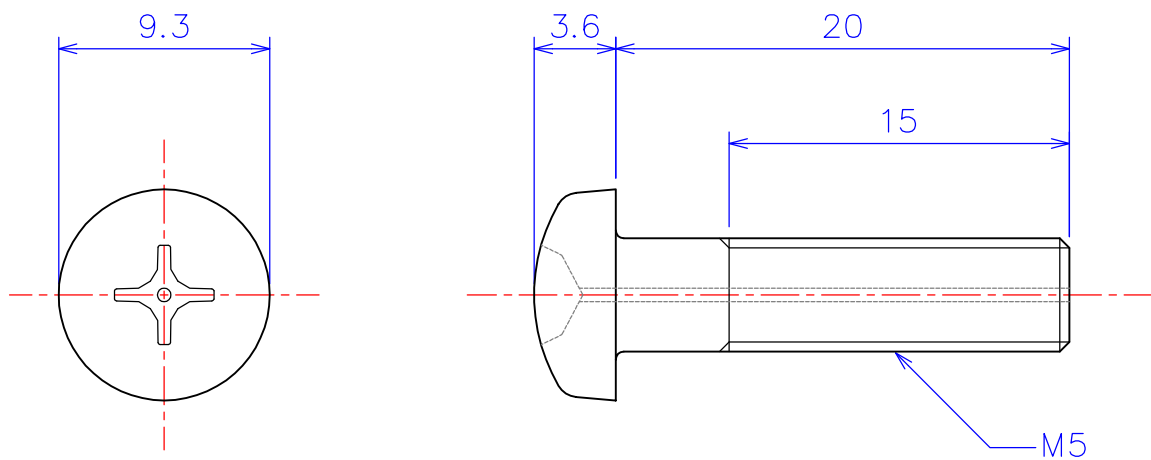
D

A

B

C

D



※ 現物のガス穴の径および位置はラフになります。

| | | |
|---|--|--|
|  | 品名1 ANSHM05-20 | ナベ頭ねじガス穴付き M5x20L アルミナ Al ₂ O ₃ |
| 尺度 3 : 1 (A4) | 品名2 ZNSHM05-20 | ナベ頭ねじガス穴付き M5x20L ジルコニア ZrO ₂ |
| 製図 W.O. 2011.11.17 | 社名 KDA Corporation 株式会社 KDA (ケーディーエー) | |

1

2

3

4

5

6